

Boletim Técnico #39

Inclusão de novo perfil - Sistema Gold Slim



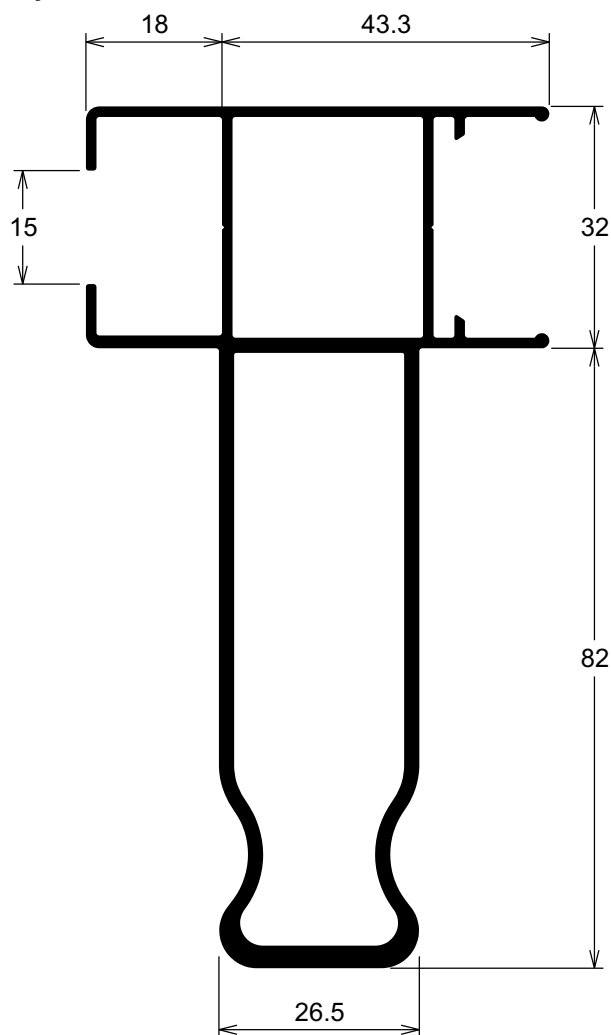
Atualizações técnicas:

Inclusão de perfil montante - LG318.....	Pág 02
Tampa do perfil montante.....	Pág 02
Usinagem do montante.....	Pág 03

Novo perfil..... **GOLD Slim**

LG318 1,897 Kg/m

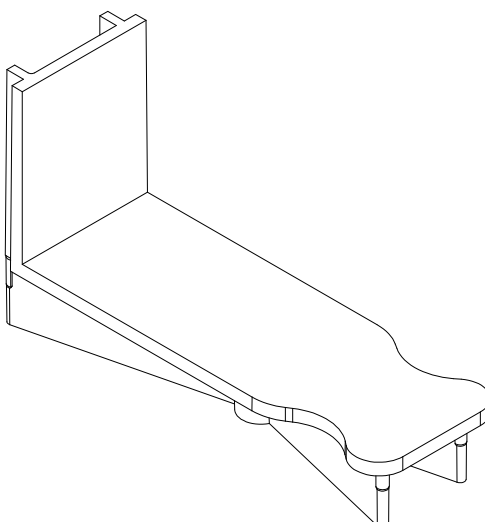
Folha montante lateral com reforço



NYL602

Tampa do Montante LG318

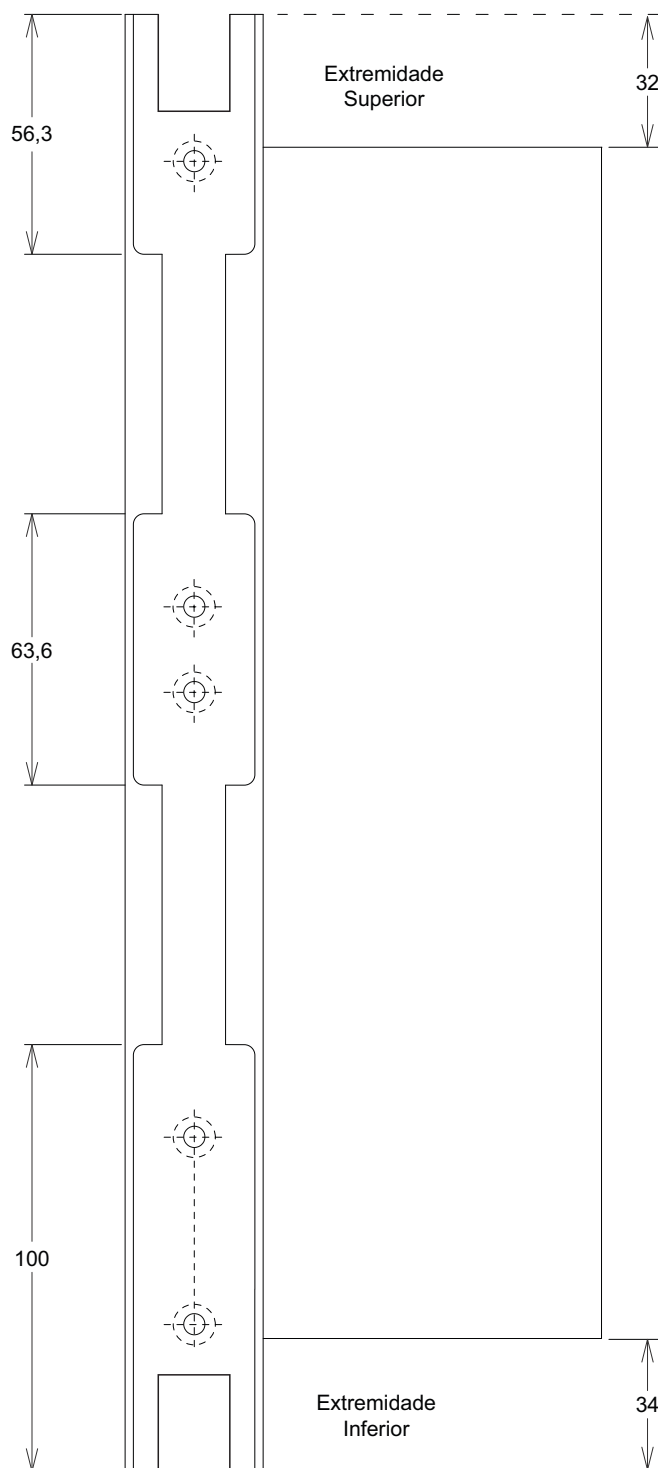
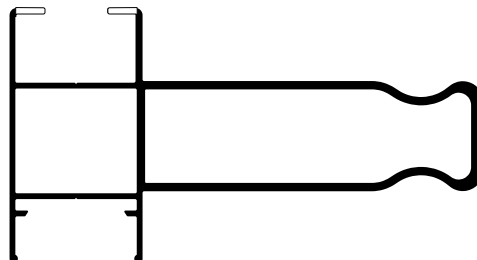
Nylon Branco ou Preto



**RASGOS PARA ALOJAMENTO DAS TRAVESSAS
CONSTRUÇÃO SEM BAGUETE - PORTA**

Nota:

Peças conforme e contrário





hydro.com/brasil



[@hydronobrasil](https://www.facebook.com/hydronobrasil)



[@hydronobrasil](https://www.instagram.com/hydronobrasil)



[Norsk Hydro](https://www.linkedin.com/company/Norsk-Hydro)



[hydronobrasil](https://www.youtube.com/hydronobrasil)